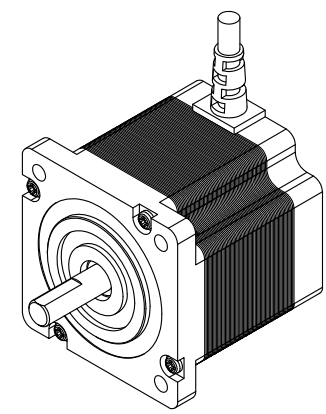


相数	2	额定工作状态	连续
基本步距角	1.8°	寿命 (小时)	5000H以上
基本步距角误差 (空载)	±0.09° 以下	温升	80 K以下
额定电流	4.0 A	绝缘耐压	500V A.C
电阻 (相)	0.44 Ω±10%	绝缘电阻	100MΩ以上
电感 (相)	1.1 mH±20%	绝缘等级	B
保持力矩	1.5 N.m	使用温度范围	0° C~+50° C
转子惯量	≈340 g.cm ²	使用温度范围	20%RH~90%RH
重量	≈0.8 Kg	保存温度范围	-20° C~+70° C
径向跳动	0.025 MM (负载450g)	保存湿度范围	15%RH~95%RH
轴向跳动	0.075 MM (负载920g)		



变更内容 Revision Record	电机引线颜色及接线图 	励磁顺序 (2相励磁) <table border="1"> <tr> <th>CW</th> <th>Step</th> <th>A</th> <th>B</th> <th>A-</th> <th>B-</th> </tr> <tr> <td>1</td> <td>+</td> <td>+</td> <td>-</td> <td>-</td> <td>-</td> </tr> <tr> <td>2</td> <td>-</td> <td>+</td> <td>+</td> <td>-</td> <td>-</td> </tr> <tr> <td>3</td> <td>-</td> <td>-</td> <td>+</td> <td>+</td> <td>-</td> </tr> <tr> <td>4</td> <td>+</td> <td>-</td> <td>-</td> <td>+</td> <td>+</td> </tr> </table>	CW	Step	A	B	A-	B-	1	+	+	-	-	-	2	-	+	+	-	-	3	-	-	+	+	-	4	+	-	-	+	+	标签内容
CW	Step	A	B	A-	B-																												
1	+	+	-	-	-																												
2	-	+	+	-	-																												
3	-	-	+	+	-																												
4	+	-	-	+	+																												
初次发放	注: 电机引出线颜色和线序以实物为准																																
签字The signature	初始方向: 按照表的励磁顺序从安装面看顺时针方向																																
日期 Date	2019. 11. 22																																

客户签字确认					视图方式:	SM2402	
标记	处数	更改文件号	签名	年月日		两相混合式步进电机	
设计		标准化			比例	1:1	
校核		工艺			汉德保电机 深圳市德智高新有限公司 WWW.HARDBOY.NET		
审核		批准					
图样标记	H				共 1 张 第 1 张		